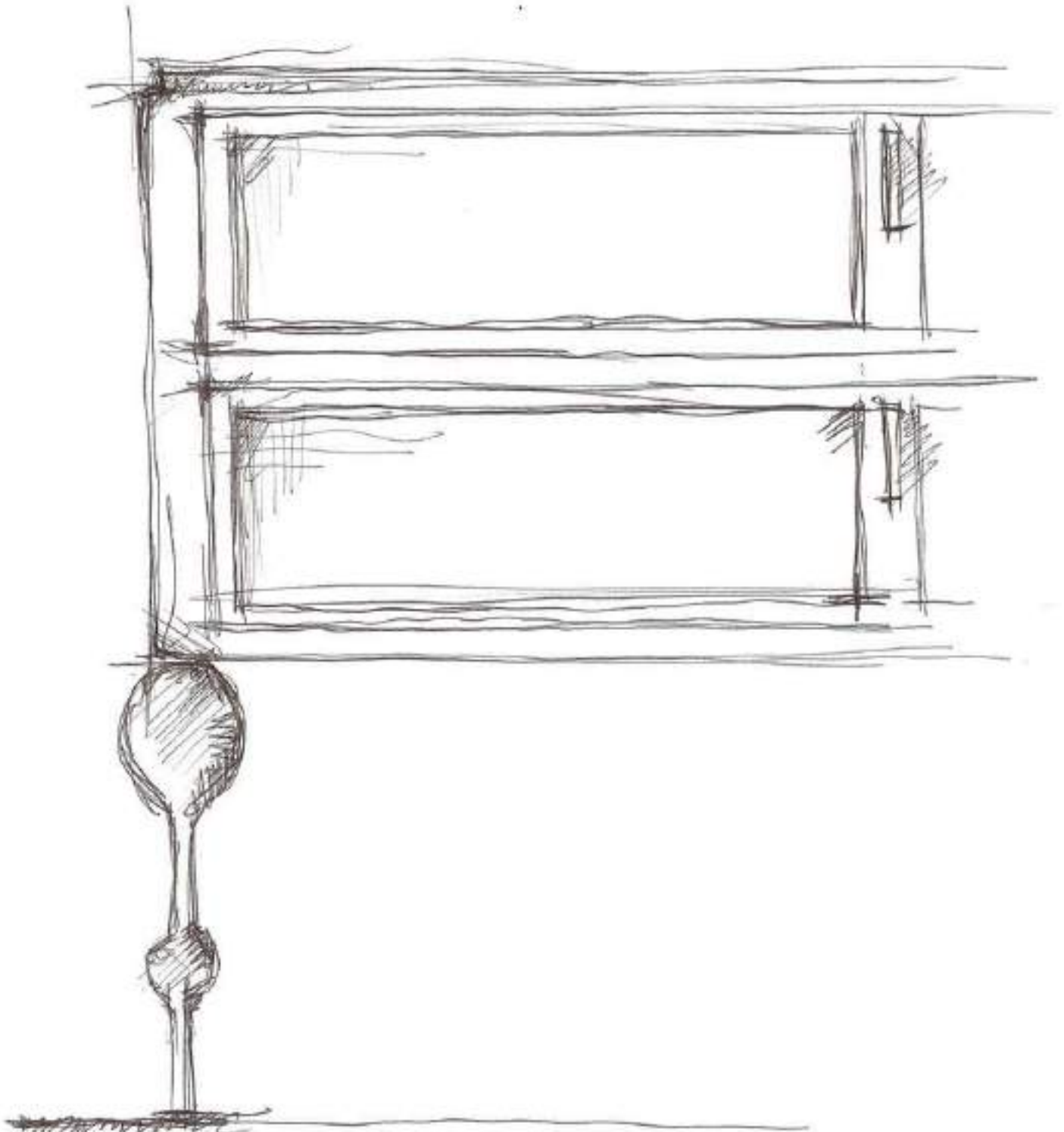


MODI'

Fabris O Maculini



MACULAN MOBILI D'ARTE INIZIA LA SUA ATTIVITÀ NELLA PRODUZIONE E COMMERCIALIZZAZIONE DI MOBILI CLASSICI NEL 1990, PARTICOLARE RILIEVO E SIGNIFICATO È ASSUNTO DALLA COSTANTE RICERCA E SVILUPPO DI NUOVE ESTETICHE IN LINEA CON LE CONTINUE ASPETTATIVE, PREDILEGENDO LA PERCEZIONE DEL LUSO E DELL'ELEGANZA, MACULAN È CARATTERIZZATO DALL'UTILIZZO DI LEGNI PREGIATI QUALI IL NOCE NAZIONALE, MASSELLO E LASTRONATO, ACCOMPAGNATO DA PANNELLI IN LISTELLARE DI ABETE MASSELLO. LE FINITURE SONO REALIZZATE A MANO CON TECNICA GOMMA LACCA E O CERA D'API.

20° anniversario
1990-2010





FABIO MACULAN MOBILI D'ARTE CREA LA NUOVA LINEA MODÌ, UN CONNUBIO TRA MODERNO E CLASSICO DOVE L'ARMONIA DELLE PROPORZIONI E L'ESSENZIALITÀ GEOMETRICA SONO ALLA BASE DEL CONCEPT PROGETTUALE.

LE GAMBE IN VETRO SOFFIATO MODELLATE CON UNA FORMA ESTRE-
MENTE ELEGANTE, RICHIAMANO I SINUOSI RITRATTI DEL FAMOSO PIT-
TORE DEL '900, AMEDEO MODIGLIANI.



COMO[®] - FINITURA LACCATO BIANCO GESSO

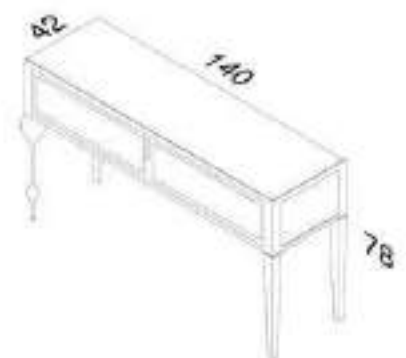




COMO' - FINITURA LACCATO NERO OPACO



CONSOLE - FINITURA LACCATO BIANCO GESSO



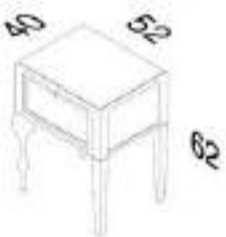


CONSOLE - FINITURA LACCATO NERO OPACO





COMODINI - FINITURA LACCATO BIANCO GESSO E NERO OPACO



I LACCATI



amarena



moka



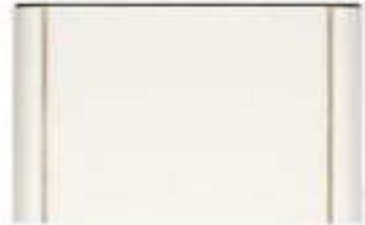
nero opaco



argento



madreperla



burro



gesso

I SOFFIATI



rosso



blu



giallo



verde



nero



bianco

PREZZI

COMO' L 128 P 52 H 90

gamba vetro frontali cassetti legno
prezzo con gamba in legno

€ 2190,00
€ 2000,00



CONSOLLE L 140 P 42 H 78

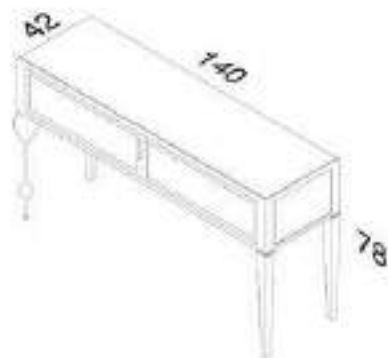
gamba vetro frontali cassetti legno
prezzo con gamba in legno

€ 1700,00
€ 1560,00

SCRITTOIO L 140 P 75 H 78

gamba vetro frontali cassetti legno
prezzo con gamba in legno

€ 2100,00
€ 1950,00



COMODINO L 52 P 40 H 62

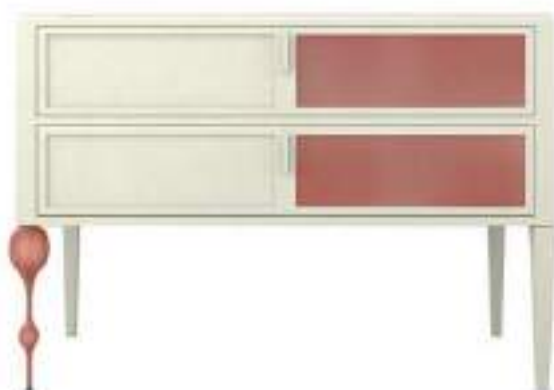
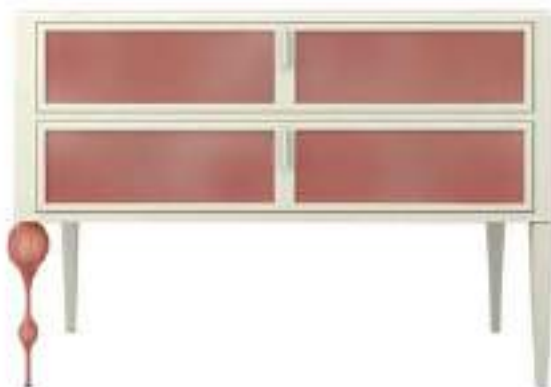
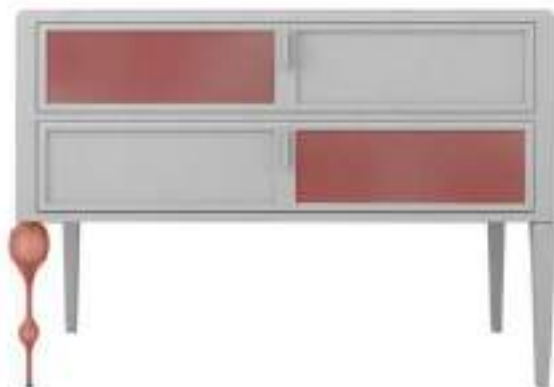
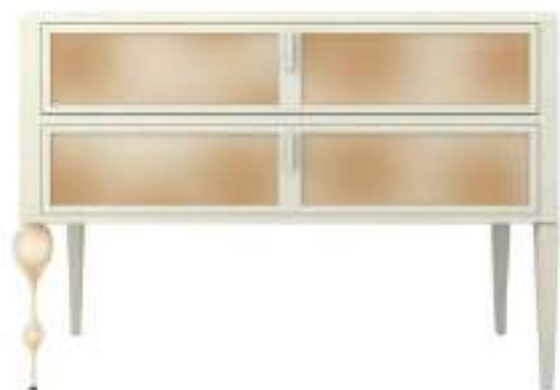
gamba vetro frontali cassetti legno
prezzo con gamba in legno

€ 1100,00
€ 1000,00



Vetro per frontali cassetti

€ 190,00



Fabio Maculan Mobili d'Arte

via san Gregorio 7 - 36016 Thiene (VI)
tel. +39 0445 361561
fax +39 0445 378175
www.mobilimaculan.it
info@mobilimaculan.it